

Instrukcja obsługi

ADA-4028L

Konwerter RS-485 na Pętlę Prądową dwuprzewodową CLO



Spis treści

1. INFORMACJE OGÓLNE.....	3
1.1. INFORMACJE GWARANCYJNE.....	3
1.2. OGÓLNE WARUNKI BEZPIECZNEGO UŻYTKOWANIA.....	3
1.3. OZNACZENIE CE.....	3
1.4. OCHRONA ŚRODOWISKA.....	3
1.5. SERWIS I KONSERWACJA.....	3
1.6. ZAWARTOŚĆ OPAKOWANIA.....	3
2. INFORMACJE O PRODUKCIE.....	3
2.1. WŁAŚCIWOŚCI.....	3
2.2. OPIS.....	4
2.3. NADAJNIK I ODBIORNIK PĘTLI PRĄDOWEJ.....	4
2.4. IZOLACJA.....	4
3. INSTALACJA.....	5
3.1. MONTAŻ.....	5
3.2. PODŁĄCZENIE KONWERTERA DO MAGISTRALI RS485/RS422.....	5
3.2.1. PODŁĄCZENIE PUNKT - PUNKT URZĄDZENIA Z INTERFEJSEM RS422 LUB RS485(4W) DO KONWERTERA.....	5
3.2.2. PODŁĄCZENIE PUNKT - PUNKT URZĄDZENIA Z INTERFEJSEM RS485(2W) DO KONWERTERA.....	6
3.2.3. PODŁĄCZENIE KONWERTERÓW DO MAGISTRALI RS485(4W) CZTEROPRZEWODOWEJ.....	6
3.2.4. PODŁĄCZENIE KONWERTERÓW DO MAGISTRALI RS485(2W) DWUPRZEWODOWEJ.....	6
3.2.5. PODŁĄCZENIE REZYSTANCJI KOŃCOWEJ R_t DO MAGISTRALI RS485.....	7
3.3. PODŁĄCZENIE URZĄDZEŃ Z INTERFEJSEM PĘTLI PRĄDOWEJ CLO DO KONWERTERA.....	7
3.3.1. PODŁĄCZENIE JEDNEGO URZĄDZENIA.....	7
3.3.2. PODŁĄCZENIE CZTERECH URZĄDZEŃ.....	7
3.3.3. PODŁĄCZENIE LICZNIKÓW ENERGII Z INTERFEJSEM CLO DO KONWERTERA.....	7
3.4. INNE POŁĄCZENIA.....	9
3.4.1. PODŁĄCZENIE TYPU PRZEDŁUŻACZ MAGISTRALI RS485(2W) DWUPRZEWODOWEJ ZA POMOCĄ AKTYWNEGO I PASYWNEGO KONWERTERA.....	9
3.4.2. PODŁĄCZENIE URZĄDZENIA Z AKTYWNYM INTERFEJSEM CLO DO MAGISTRALI RS485 ZA POMOCĄ PASYWNEGO KONWERTERA.....	9
3.5. PODŁĄCZENIE ZASILANIA.....	9
4. KONFIGURACJA.....	9
4.1. USTAWIENIA TRYBU PRACY.....	9
4.2. USTAWIENIA FABRYCZNE.....	10
5. URUCHOMIENIE.....	10
5.1. OPIS DIOD SYGNALIZACYJNYCH.....	10
5.2. USTAWIENIE CZUŁOŚCI ODBIORNIKA PĘTLI PRĄDOWEJ CLO.....	10
6. WERSJE WYKONANIA.....	10
7. DANE TECHNICZNE.....	11

1. INFORMACJE OGÓLNE

Dziękujemy Państwu za zamówienie produktu firmy **CEL-MAR**, który został przez nas wyprodukowany, gruntownie sprawdzony i przetestowany.

Jeżeli wynikną jakieś problemy lub pytania podczas instalacji lub używania tego produktu, proszę o niezwłoczny kontakt z Informacją Techniczną pod numerem +48 41 362-12-46.

1.1. INFORMACJE GWARANCYJNE

Firma CEL-MAR udziela dwuletniej gwarancji na **konwerter ADA-4028L**. Gwarancja nie pokrywa uszkodzeń powstałych z niewłaściwego użytkowania, zużycia lub nieautoryzowanych zmian. Jeżeli produkt nie działa zgodnie z instrukcją, będzie naprawiony pod warunkiem dostarczenia urządzenia do **Firmy CEL-MAR** z opłaconym transportem i ubezpieczeniem.

Firma CEL-MAR pod żadnym warunkiem nie będzie odpowiadać za uszkodzenia wynikłe z niewłaściwego używania produktu czy na skutek przyczyn losowych: wyładowanie atmosferyczne, powódź, pożar itp.

Firma CEL-MAR nie ponosi żadnej odpowiedzialności za powstałe uszkodzenia i straty w tym: utratę zysków, utratę danych, straty pieniężne wynikłe z użytkowania lub niemożności użytkowania tego produktu.

Firma CEL-MAR w specyficznych przypadkach cofnie wszystkie gwarancje, przy braku przestrzegania instrukcji obsługi i nie akceptowania warunków gwarancji przez użytkownika.

1.2. OGÓLNE WARUNKI BEZPIECZNEGO UŻYTKOWANIA

Urządzenie należy montować w miejscu bezpiecznym i stabilnym (np. szafka elektroinstalacyjna), kabel zasilający powinien być tak ułożony, aby nie był narażony na deptanie, zaczepianie lub wrywanie z obwodu zasilającego.

Nie wolno stawiać urządzenia na mokrej powierzchni.

Nie należy podłączać urządzenia do nieokreślonych źródeł zasilania,

Nie należy uszkadzać lub zginać przewodów zasilających.

Nie należy wykonywać połączeń mokrymi rękami.

Nie wolno przerabiać, otwierać albo dziurawić obudowy urządzenia!

Nie wolno zanurzać urządzenia w wodzie ani żadnym innym płynie.

Nie stawiać na urządzeniu źródeł otwartego ognia : świece, lampki oliwne itp.

Całkowite wyłączenie z sieci zasilającej następuje dopiero po odłączeniu napięcia w obwodzie zasilającym.

Nie należy przeprowadzać montażu lub demontażu urządzenia jeżeli jest włączone. Może to doprowadzić do zwarcia elektrycznego i uszkodzenia urządzenia.

Urządzenie nie może być użyte do zastosowań, od których zależy życie i zdrowie ludzkie (np. medyczne).

1.3. OZNACZENIE CE



Symbol CE na urządzeniu firmy **CEL-MAR** oznacza zgodność urządzenia z dyrektywą kompatybilności elektromagnetycznej **EMC 2014/30/WE** (Electromagnetic Compatibility Directive).

Deklaracja zgodności jest dołączana do niniejszej instrukcji razem z zakupionym urządzeniem.

1.4. OCHRONA ŚRODOWISKA



Znak ten na urządzeniu informuje o zakazie umieszczania zużytego urządzenia łącznie z innymi odpadami. Sprzęt należy przekazać do wyznaczonych punktów zajmujących się utylizacją.

(Zgodnie z Ustawą o zużytym sprzęcie elektronicznym z dnia 29 lipca 2005)

1.5. SERWIS I KONSERWACJA

Konwerter ADA-4028L nie wymaga okresowej konserwacji.

Informacja techniczna pod numerem: +48 41 362-12-46 w godzinach 8.00-16.00 od poniedziałku do piątku.

1.6. ZAWARTOŚĆ OPAKOWANIA

Konwerter ADA-4028L; instrukcja obsługi; deklaracja CE; rezystory Rd 220Ω / 0,25W (1szt.) i 120Ω / 0,25W (1szt.).

2. INFORMACJE O PRODUKCIE

2.1. WŁAŚCIWOŚCI

- Praca na magistrali 2 przewodowej w standardzie Pętli Prądowej CLO,
- Praca na magistrali 4 lub 2 przewodowej w standardzie RS485,
- Praca do 4 urządzeń z pasywnym nadajnikiem na linii Pętli Prądowej CLO,
- Praca do 32 urządzeń na magistrali RS485,
- Szybkość transmisji danych do 19,2 kbps,
- Przeźroczystość dla wszystkich protokołów: MODBUS, DNP, PROFIBUS i inne,
- Zasilanie zewnętrzne od 10 do 30 VDC stabilizowane,
- Optoizolacja między interfejsem RS485 a Pętlą Prądową w torze sygnałowym minimum 2,5kV=,
- Izolacja galwaniczna między interfejsem RS485 a zasilaniem 1kV= lub 3kV=,
- Izolacja galwaniczna między interfejsem Pętli Prądowej a zasilaniem 1kV= lub 3kV=,
- Przyłączenie magistrali RS485 i zasilania przez złącza śrubowe,
- Podłączenie Pętli Prądowej poprzez złącza śrubowe,
- Wbudowane zabezpieczenie przeciw zwarciowe i przeciwprzepięciowe 600W na liniach RS485,
- Wbudowane zabezpieczenie przeciw zwarciowe i przeciwprzepięciowe 600W na liniach Pętli Prądowej,
- Wbudowane zabezpieczenie przed odwrotnym podłączeniem zasilania,
- Obudowa zgodna ze standardem DIN 43880 – do montażu w typowych szafkach elektroinstalacyjnych,

- Obudowa przystosowana do montażu na szynie zgodnej ze standardem DIN35 / TS35,
- Wymiary obrysu obudowy (SZ x W x G) 53mm x 90mm x 62mm.

2.2. OPIS

Konwerter ADA-4028L wykonywany jest z aktywnym lub pasywnym nadajnikiem Pętli Prądowej.

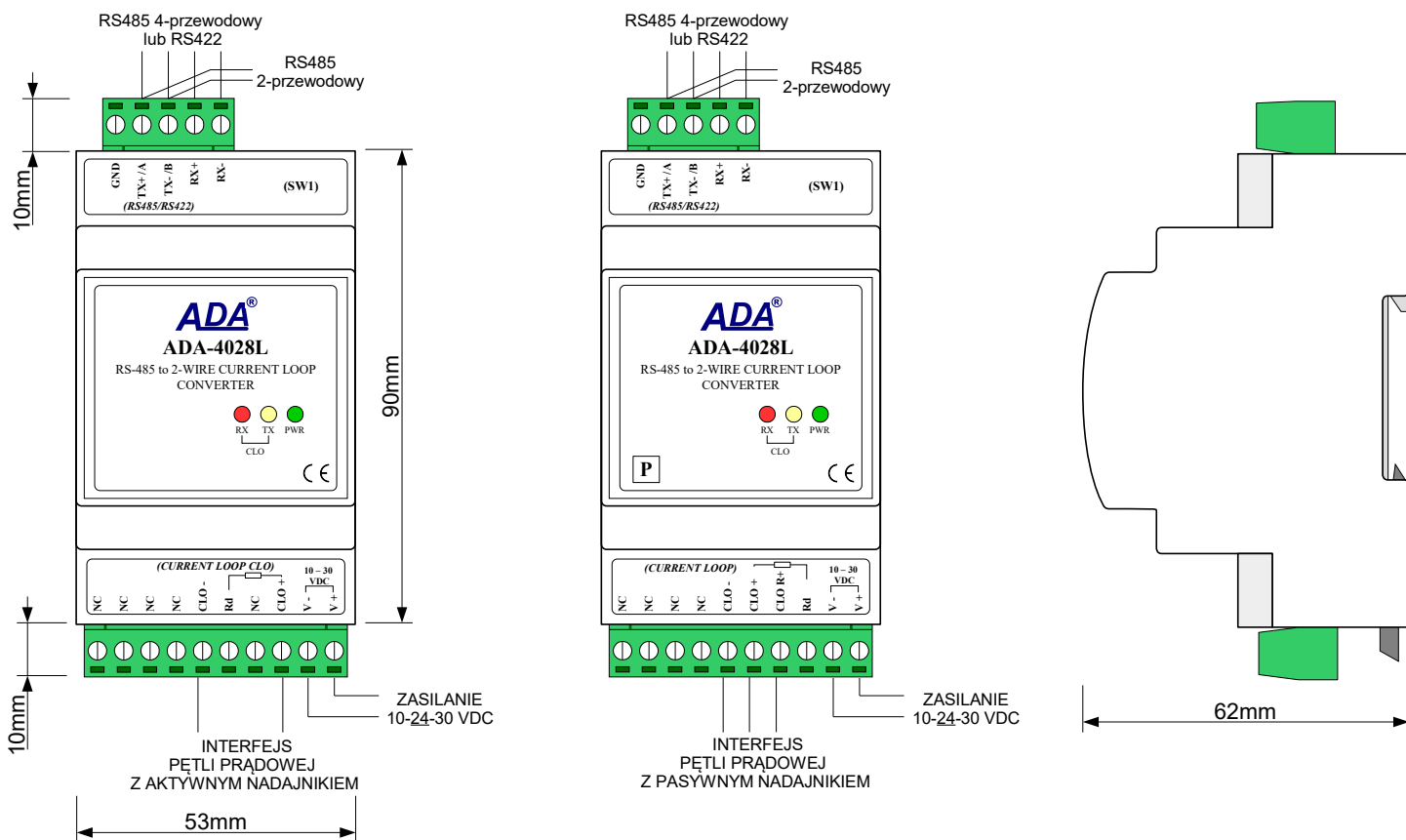
ADA-4028L z aktywnym nadajnikiem umożliwia podłączanie do magistrali RS485 urządzeń z pasywnym interfejsem Pętli Prądowej (CLO) np. liczników typu LZQM bez ingerencji w format przesyłanych danych.

Połączenie interfejsów Pętli Prądowej dwóch konwerterów ADA-4028L jednego z pasywnym nadajnikiem a drugiego z aktywnym nadajnikiem umożliwia przedłużanie magistrali RS485 za pomocą 2-przewodowej Pętli Prądowej. Konwerter ADA-4028L transmituje dane z prędkością do 19,2 kbps przez jedną lub dwie pary skrętek po stronie interfejsu RS485 oraz jedną parę skrętki po stronie Pętli Prądowej. ADA-4028L wyposażony jest w listwę zacisków śrubowych dla skrętkowych połączeń RS485, Pętli Prądowej i zasilania. Urządzenie do swego działania wykorzystuje tylko sygnały:

- RX+,RX-,TX+/A,TX-/B wprowadzone przez listwę zaciskową po stronie interfejsu RS485,
- CLO+, CLO-, Rd wprowadzone przez listwę zaciskową dla aktywnego interfejsu Pętli Prądowej,
- CLO+, CLO- (podłączenie CLO+ przez rezystor R=1000Ω, Rys.10), CLO-, Rd wprowadzone przez listwę zaciskową dla pasywnego interfejsu Pętli Prądowej.

Ochronę przeciwprzepięciową na każdej linii RS485 i Pętli Prądowej wykonano na bazie diod przeciwprzepięciowych 600W i bezpieczników. Do magistrali RS485 zbudowanej na ADA-4028L można podłączyć do 32 urządzeń pracujących w trybie half duplex (zapytanie/odpowiedź) na magistrali 2 lub 4 przewodowej wielopunktowej.

Do magistrali Pętli Prądowej zbudowanej na ADA-4028L można podłączyć do czterech urządzeń z pasywnym interfejsem Pętli Prądowej CLO pracujących w trybie half duplex. Konwerter posiada wewnętrzną ochronę przeciwprzepięciową niskoenergetyczną 600W dla każdej linii interfejsu Pętli Prądowej. Jednakże do ochrony odgromowej łącza należy zastosować zewnętrzne odgromniki np. typowe zabezpieczające linię telefoniczną.



Rys 1. Widok ADA-4028L z aktywnym i pasywnym interfejsem Pętli Prądowej

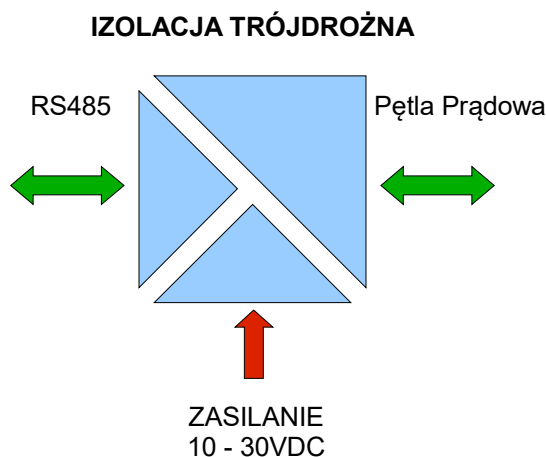
2.3. NADAJNIK I ODBIORNIK PĘTLI PRĄDOWEJ

Konwerter ADA-4028L wykonywany jest w wersji z aktywnym lub pasywnym nadajnikiem Pętli Prądowej.

Konwerter z aktywnym nadajnikiem Pętli Prądowej posiada nadajnik zbudowany na bazie źródła prądowego wytwarzającego prąd 0-20mA oraz pasywny odbiornik składający się z transoptora. Konwerter z pasywnym nadajnikiem Pętli Prądowej posiada nadajnik zbudowany na bazie tranzystora kluczującego prąd 20mA oraz pasywny odbiornik składający się z transoptora.

2.4. IZOLACJA

W konwerterze ADA-4028L izolacja galwaniczna wykonywana jest jako trójdrożna 1kV= lub 3kV= w zależności od wersji wykonania. Opis wersji wykonania zawiera punkt WERSJE WYKONANIA.



Rys 2. Struktura izolacji w ADA-4028L

3. INSTALACJA

Ten rozdział pokaże jak poprawnie podłączyć ADA-4028L do magistrali RS485, linii Pętli Prądowej i zasilania oraz jak używać ADA-4028L. W celu podłączenia ADA-4028L do magistrali RS485/RS422, linii Pętli Prądowej i zasilania, należy wyposażyć się w płaski wkrętak który umożliwi zamontowanie przewodów w listwie zaciskowej. Dla uzyskania dostępu do listwy należy zdjąć z konwertera pokrywkę złącz. Aby to zrobić należy włożyć płaski wkrętak w prostokątny otwór znajdujący się na pokrywce i uwolnić zaczepek po czym wyjąć pokrywkę.

W celu minimalizacji wpływu zakłóceń z otoczenia zaleca się :

- stosowanie w instalacji kabli ekranowanych typu skrętka-wieloparowa , których ekran można podłączyć do uziemienia na jednym końcu kabla,
- układać kable sygnałowe w odległości nie mniejszej niż 25 cm od kabli zasilających,
- do zasilania konwerterów stosować kabel o odpowiednim przekroju ze względu na spadki napięcia,
- stosować filtry przeciwzakłóceniamiowe do zasilania konwerterów instalowanych w obrębie jednego obiektu,
- nie zasilać konwerterów z obwodu zasilania urządzenia generującego duże zakłócenia impulsowe np. przekaźniki, styczniki, falowniki.

3.1. MONTAŻ

Obudowa konwertera ADA-4028L jest przystosowana do montażu na listwie TS-35 (DIN35). W celu zamontowania na listwie należy konwerter górną częścią obudowy zawiesić zaczepami na listwie TS-35 następnie docisnąć do listwy dolną część obudowy aż do usłyszenia charakterystycznego dźwięku „klik” gdy dolny zaczep zaczepi obudowę na listwie.

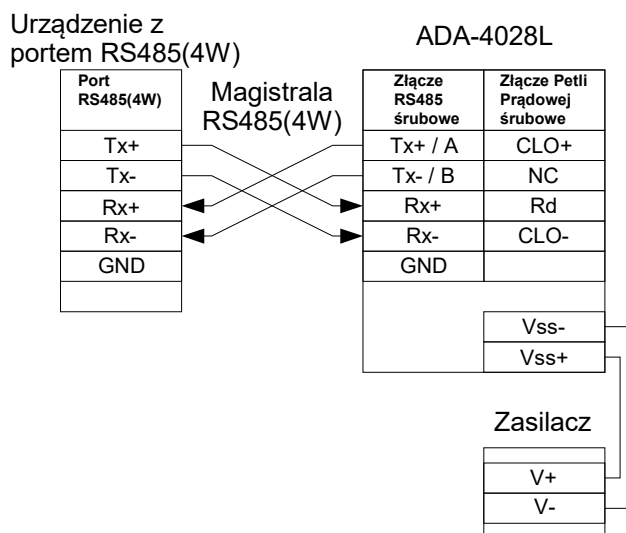
UWAGA!

Konwerter wymaga wentylacji. W miejscu montażu należy zapewnić przepływ powietrza.

3.2. PODŁĄCZENIE KONWERTERA DO MAGISTRALI RS485/RS422

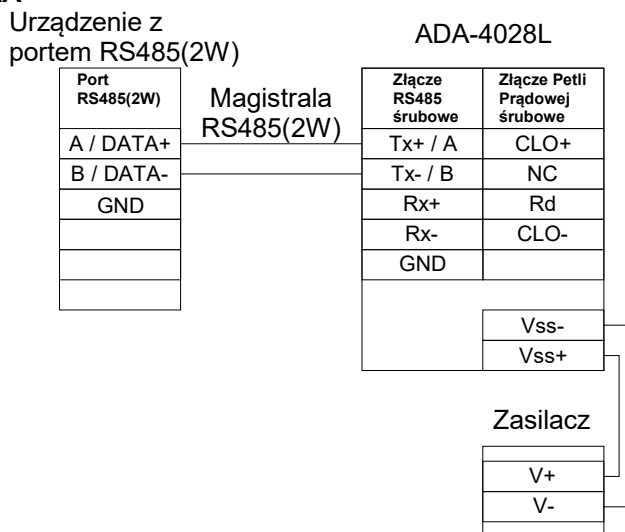
Interfejs RS485/RS422 w konwerterze ADA-4028L dostępny jest na listwie z zaciskami śrubowymi opisanymi następująco: Tx+/A, Tx-/B, Rx+, Rx-. ADA-4028L pozwala na pracę na magistrali RS422 oraz RS485 (2W i 4W). Obydwie magistrale wymagają odpowiedniego okablowania.

3.2.1. PODŁĄCZENIE PUNKT - PUNKT URZĄDZENIA Z INTERFEJSEM RS422 LUB RS485(4W) DO KONWERTERA



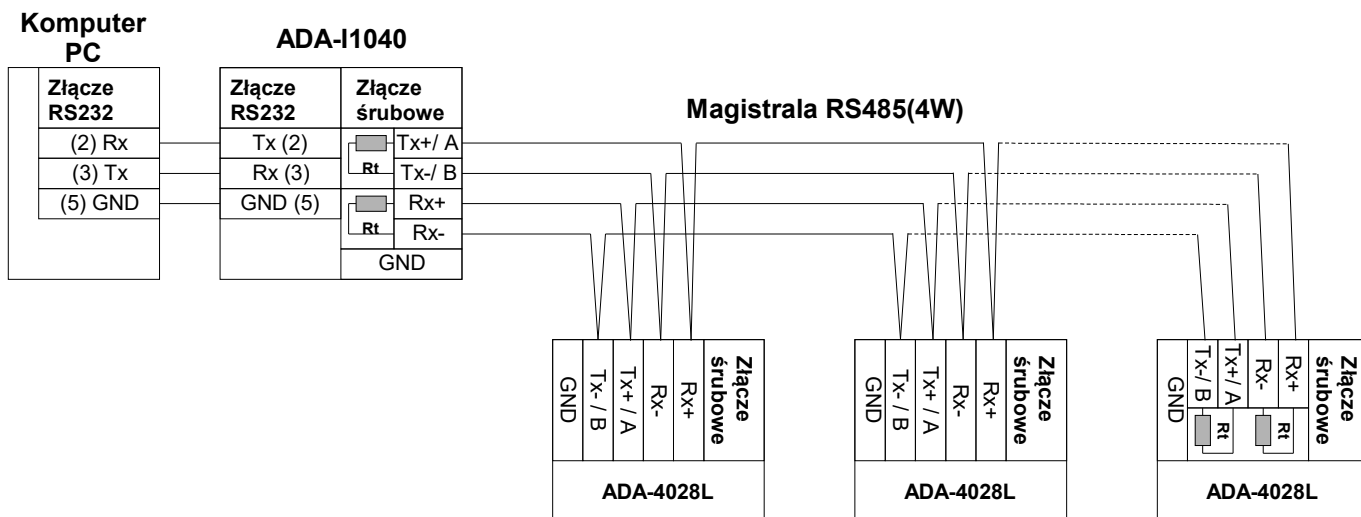
Rys 3. Przykładowe podłączenie urządzenia z interfejsem RS422 lub RS485(4W) do konwertera ADA-4028L

3.2.2. PODŁĄCZENIE PUNKT - PUNKT URZĄDZENIA Z INTERFEJSEM RS485(2W) DO KONWERTERA



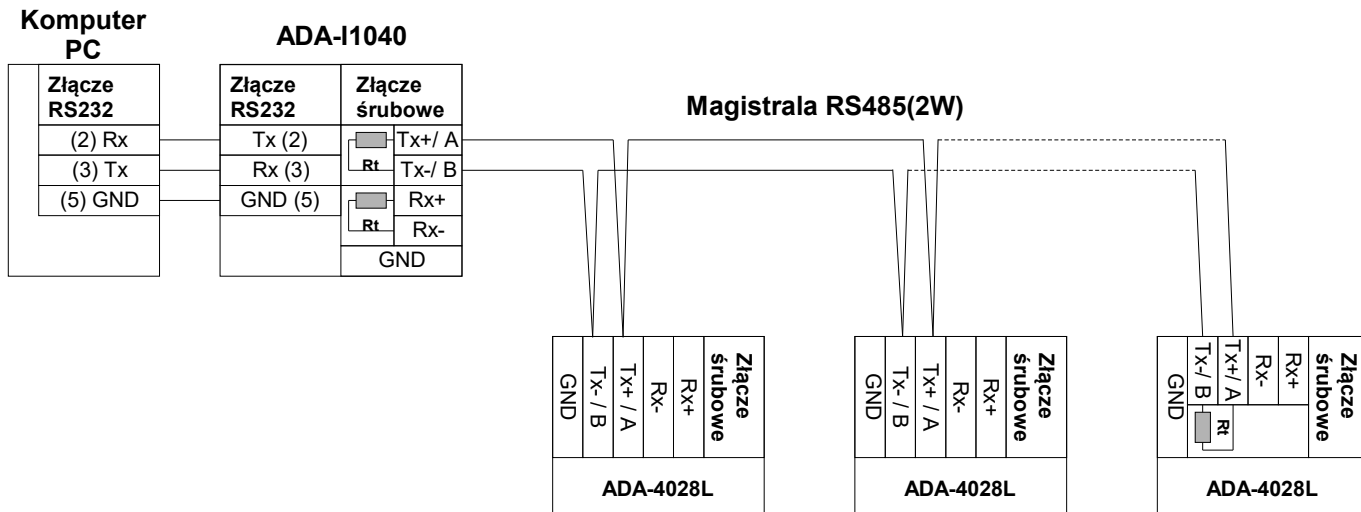
Rys 4. Przykładowe podłączenie urządzenia z interfejsem RS485(2W) do konwertera ADA-4028L

3.2.3. PODŁĄCZENIE KONWERTERÓW DO MAGISTRALI RS485(4W) CZTEROPRZEWODOWEJ



Rys 5. Przykładowe podłączenie konwertera ADA-4028L do magistrali RS485(4W)

3.2.4. PODŁĄCZENIE KONWERTERÓW DO MAGISTRALI RS485(2W) DWUPRZEWODOWEJ



Rys 6. Przykładowe podłączenie konwertera ADA-4028L do magistrali RS485(2W)

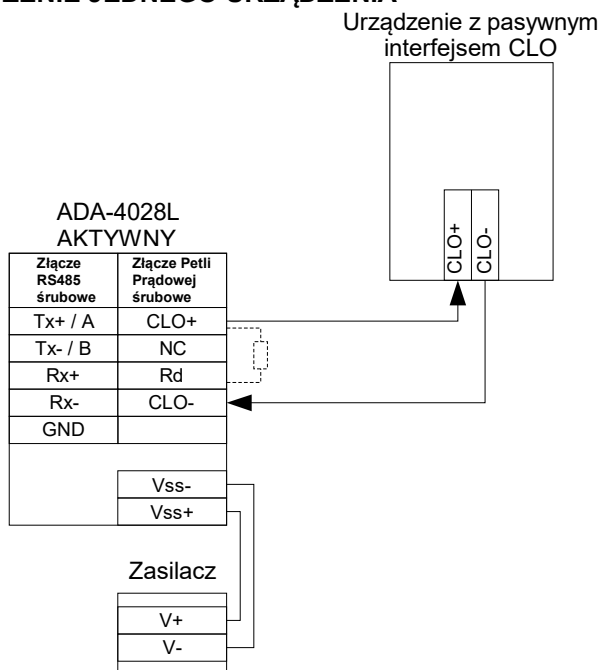
3.2.5. PODŁĄCZENIE REZYSTANCJI KOŃCOWEJ Rt DO MAGISTRALI RS485.

Zastosowanie rezystancji końcowej $R_t = 120\Omega$ pozwala na zmniejszenie wpływu odbić w liniach długich i przy dużej prędkości transmisji. Dla prędkości poniżej 9600Bd rezystor nie jest potrzebny. Dla odległości powyżej 1000m i 9600Bd lub 700m i prędkości 19200Bd rezystor może być niezbędny jeżeli wystąpią problemy z poprawnością transmisji. Rezystory końcowe (terminujące) R_t w ADA-4028L podłączamy do zacisków śrubowych interfejsu RS485 / RS422. Przykładowe podłączenie rezystorów terminujących R_t przedstawiono na rysunkach 4, 5.

3.3. PODŁĄCZENIE URZĄDZEŃ Z INTERFEJSEM PĘTLI PRĄDOWEJ CLO DO KONWERTERA

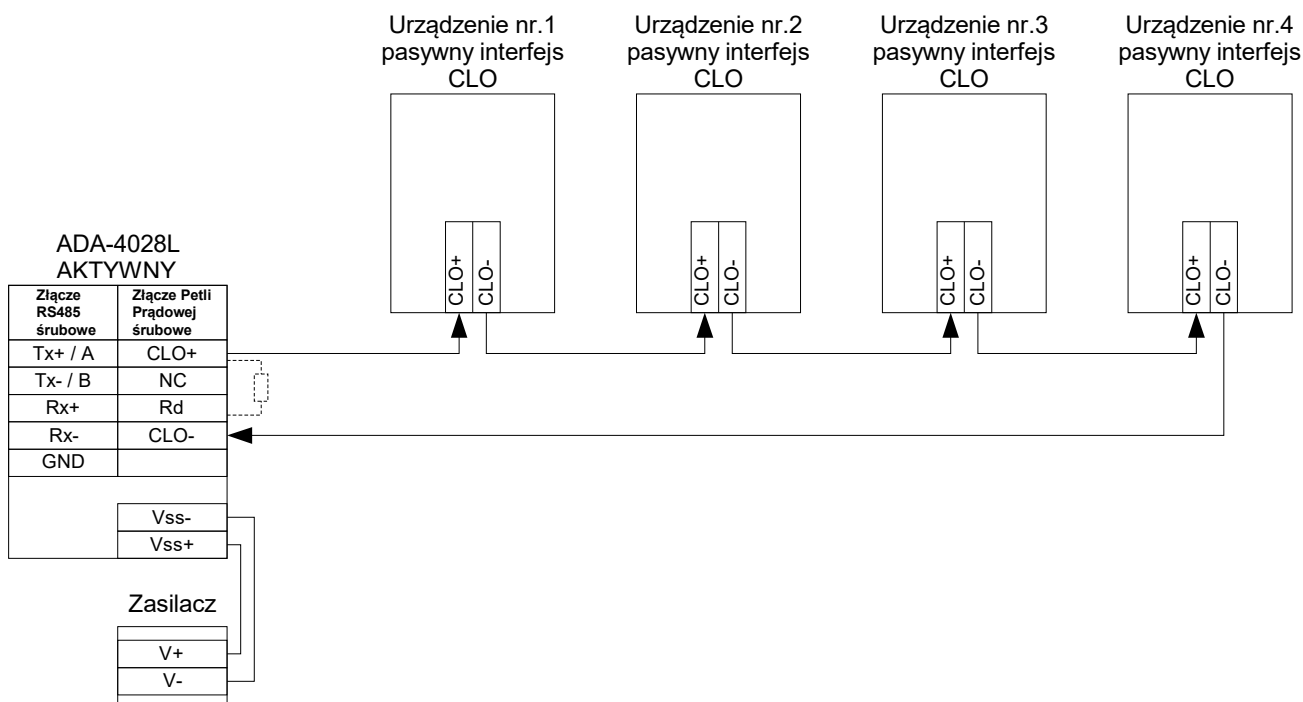
Interfejs Pętli Prądowej CLO w konwerterze ADA-4028L dostępny jest na liście z zaciskami śrubowymi opisanymi następująco: CLO+, CLO-, Rd. Zacisk Rd służy do podłączenia dodatkowego rezystora do zacisków Rd i CLO+ w celu ustalenia czułość odbiornika pętli CLO (patrz p. Uruchomienie).

3.3.1. PODŁĄCZENIE JEDNEGO URZĄDZENIA



Rys 7. Przykładowe podłączenie urządzenia z pasywnym interfejsem CLO do ADA-4028L

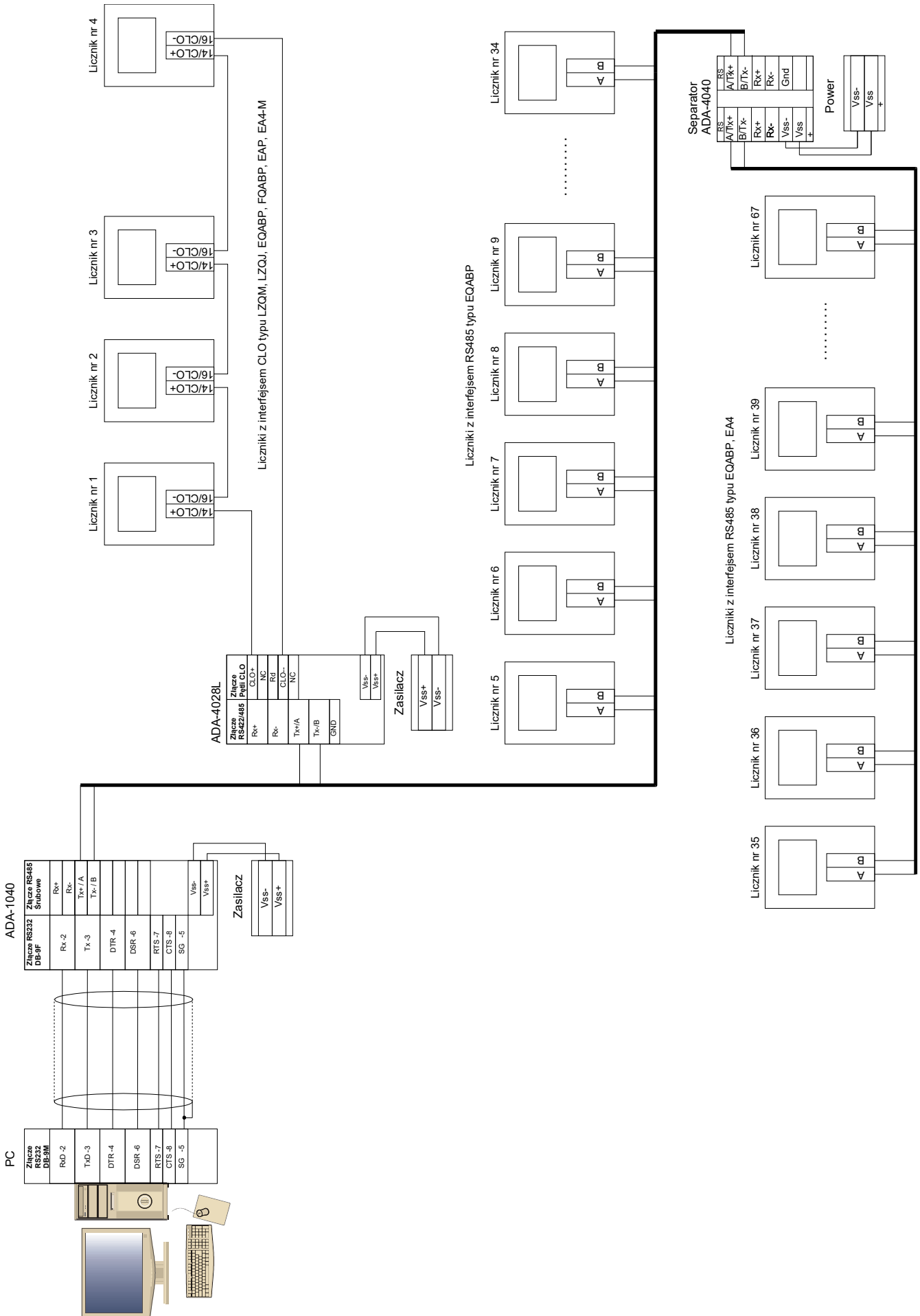
3.3.2. PODŁĄCZENIE CZTERECH URZĄDZEŃ



Rys 8. Przykładowe podłączenie czterech urządzeń z pasywnym interfejsem CLO do ADA-4028L

3.3.3. PODŁĄCZENIE LICZNIKÓW ENERGII Z INTERFEJSEM CLO DO KONWERTERA

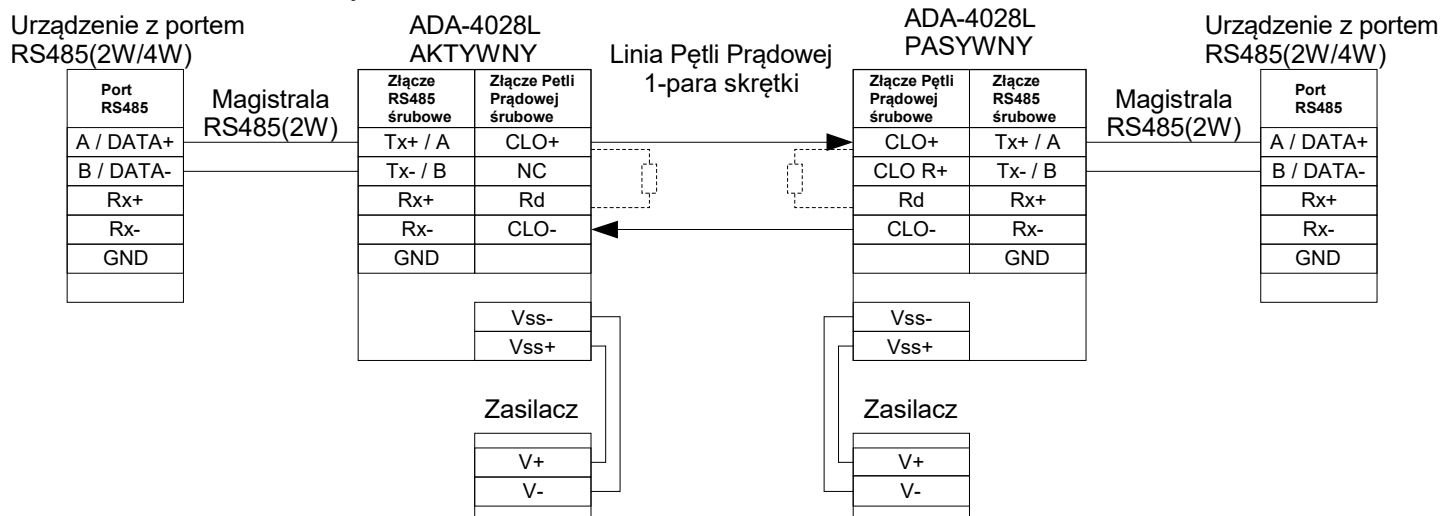
Przykładowe podłączenie liczników LZQM z interfejsem CLO i RS485 przedstawiono rysunku poniżej.



Rys 9. Przykładowe podłączenie liczników LZQM do konwertera ADA-4028L

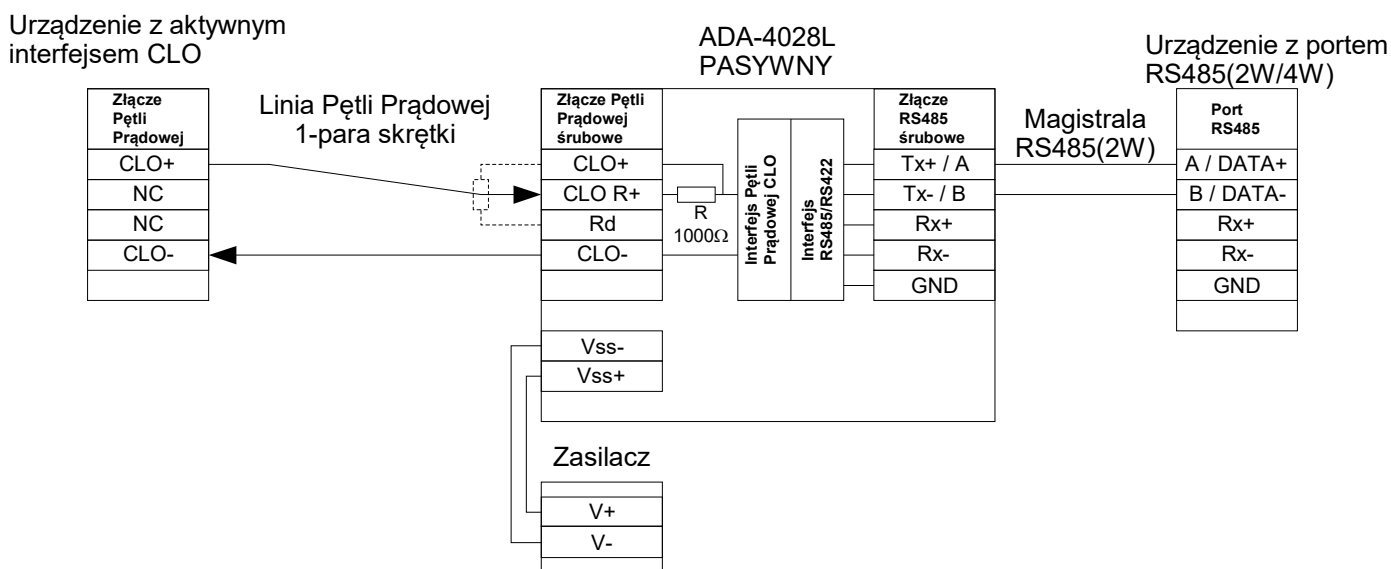
3.4. INNE POŁĄCZENIA

3.4.1. PODŁĄCZENIE TYPU PRZEDŁUŻACZ MAGISTRALI RS485(2W) DWUPRZEWODOWEJ ZA POMOCĄ AKTYWNEGO I PASYWNEGO KONWERTERA



Rys 10. Przykładowe przedłużenie magistrali RS485(2W) dwuprzewodowej za pomocą aktywnego i pasywnego konwertera

3.4.2. PODŁĄCZENIE URZĄDZENIA Z AKTYWNYM INTERFEJSEM CLO DO MAGISTRALI RS485 ZA POMOCĄ PASYWNEGO KONWERTERA



Rys 11. Przykładowe podłączenie urządzenia z aktywnym interfejsem CLO do urządzenia z portem RS485

3.5. PODŁĄCZENIE ZASILANIA

W celu podłączenia zasilania do konwertera ADA-4028L należy zaopatrzyć się w zasilacz stabilizowany o napięciu wyjściowym od 10V= do 30V= o mocy minimalnej 2W, np. HDR-15-24. Długość kabla zasilającego od zasilacza do urządzenia nie powinna przekroczyć 3 m. Podłączyć biegun dodatni (+) zasilacza do zacisku V+, a ujemny (-) do V- na liście zaciskowej konwertera. ADA-4028L posiada zabezpieczenie przed odwrotnym podłączeniem napięcia zasilającego. Jeżeli po podłączeniu zasilania na panelu frontowym nie świeci się zielona dioda oznaczona jako PWR należy sprawdzić prawidłowość podłączenia zasilania (polaryzację).

4. KONFIGURACJA

Do ustawiania trybu pracy w konwerterze ADA- 4028L służy sześćosekcyjny przełącznik SW1. Przełącznik SW1 umieszczony jest obok pięciopinowego złącza śrubowego (Rys.1). W celu przestawienia sekcji przełącznika SW1, należy zdjąć pokrywkę złącz i małym, płaskim wkrętakiem dokonać odpowiednich przestawień.

4.1. USTAWIENIA TRYBU PRACY

Ustawienia sekcji przełącznika SW1 służące do ustawienia trybu pracy konwertera ADA-4028L przedstawione są w Tabeli 1 (poniżej). Jeżeli macie Państwo dodatkowe pytania, prosimy o kontakt z pomocą techniczną: +48 41 362-12-46.

Tabela 1. Ustawienie trybu pracy RS422 lub RS485.

SW1-1	SW1-2	SW1-3	SW1-4	SW1-5	SW1-6	Opis	Tryb pracy
OFF	OFF	OFF	OFF	OFF	OFF	Magistrala RS-422	Magistrala RS422 4-przewodowa. Transmisja full duplex lub half duplex
ON	ON	ON	ON	ON	ON	Magistrala RS-485 automatyczne sterowanie przepływem danych	Magistrala RS485 2-przewodowa i 4-przewodowa. Transmisja half duplex lub full duplex.

4.2. USTAWIENIA FABRYCZNE

Konwerter ADA-4028L podczas produkcji konfigurowany jest na pracę w trybie RS485 jak w tabeli poniżej.

Tabela 2.

SW1-1	SW1-2	SW1-3	SW1-4	SW1-5	SW1-6
ON	ON	ON	ON	ON	ON

5. URUCHOMIENIE

Po poprawnym wykonaniu instalacji według powyższych punktów możemy załączyć zasilanie.

Po prawidłowym podłączeniu zasilania powinna zaświecić się zielona dioda PWR na frontowym panelu konwertera.

Jeżeli dioda PWR nie świeci należy sprawdzić polaryzację podłączonego zasilania.

Jeżeli natomiast świeci dioda RX należy sprawdzić poprawność połączenia toru nadawczego Pętli Prądowej.

Podczas poprawnej transmisji danych przez konwerter powinny mrugać diody LED oznaczone jako Tx, Rx .

5.1. OPIS DIOD SYGNALIZACYJNYCH

Opis działania diod sygnalizacyjnych przedstawiono poniżej.

LED	Opis
PWR	sygnalizacja obecności zasilania konwertera
RX	sygnalizacja odbioru danych przez konwerter ADA-4028L z portu Pętli Prądowej.
TX	sygnalizacja transmisji danych z konwertera ADA-4028L przez port Pętli Prądowej

5.2. USTAWIENIE CZUŁOŚCI ODBIORNIKA PĘTLI PRĄDOWEJ CLO

Urządzenia z pasywnym interfejsem CLO mogą mieć różne wartości prądu w stanie zera logicznego. Należy więc ustawić czułość odbiornika konwertera ADA-4028L. Złe dopasowanie czułości odbiornika objawia się brakiem świecenia diody RX podczas odbierania danych od podłączonego urządzenia (licznika energii) pomimo poprawnego podłączenia konwertera do urządzenia. Czułość odbiornika konwertera ustalamy podłączając dodatkowy rezystor do zacisków Rd – CLO+. Przy prawidłowo dobranym rezystorze dioda RX będzie mrugać/migać podczas odbierania danych od podłączonego urządzenia (licznika energii) . Standardowo z konwerterem dostarczany jest rezystor $R_d = 220\Omega / 0,25W$ i $120\Omega / 0,25W$.

6. WERSJE WYKONANIA

ADA-4028L -						
Wersja elektroniki:	Standardowa	1				
Napięcie Pętli Prądowej:	24VDC	1				
	12VDC	2				
Prąd Pętli Prądowej:	0 – 20 mA (standardowe wykonanie)	1				
	0 – 30 mA	2				
Rodzaj Pętli Prądowej:	Aktywna				A	
	Pasywna				P	
Izolacja galwaniczna:	1kV= trójdrożna					2
	3kV= trójdrożna					3
Rodzaj złącz:	Złącza śrubowe nierozłączne					1
	Złącza śrubowe rozłączne					3

Przykład zamówienia:

Symbol prod.: **ADA-4028L-1-1-1-A-2-3**

- 1 – standardowa wersja elektroniki,
- 1 – napięcie pętli prądowej 24VDC,
- 1 – prąd pętli prądowej 0-20mA,
- A – rodzaj pętli prądowej: Aktywna,
- 2 – izolacja galwaniczną 1kV=,
- 3 – złącza śrubowe rozłączne.

7. DANE TECHNICZNE

DANE TECHNICZNE

Parametry Transmisji

Interfejs	RS-485	Pętli Prądowej
Złącze	Złącze śrubowe - maks. Ø 2,5mm ²	Złącze śrubowe - maks. Ø 2,5mm ²
Długość linii	do 1200 m	Zależy od prędkości transmisji do kilkuset metrów.
Maksymalna liczba podłączonych urządzeń	do 32	do 4
Linia transmisyjna	Kabel skrętkowy 1-parowy lub 2-parowy, UTP Nx2x0,5 (24AWG), ekranowany w środowisku o dużych zakłóceniach - STP Nx2x0,5 (24AWG)	Kabel skrętkowy 1-parowy, UTP Nx2x0,5 (24AWG), ekranowany w środowisku o dużych zakłóceniach - STP Nx2x0,5 (24AWG)
Zgodność ze Standardami	EIA-485, CCITT V.11	Pętla Prądowa 0-20mA lub 0 – 30mA zależne od wersji wykonania
Maksymalna prędkość transmisji	19,2 kbps (zależy od długości linii Pętli Prądowej)	
Typ transmisji	Transmisja asynchroniczna half duplex	
Sygnalizacja optyczna	<ul style="list-style-type: none"> • zielona dioda PWR – zasilanie, • czerwona dioda RX - odbiór danych od strony Pętli Prądowej, • żółta dioda TX - transmisja danych przez interfejs Pętli Prądowej. 	

Parametry Elektryczne

Napięcie zasilania	10 - <u>24</u> – 30 V DC
Przewód zasilający	Zalecana długość przewodu zasilającego – do 3m
Moc pobierana	2W
Zabezpieczenie przed odwrotną polaryzacją zasilania	Tak
Izolacja galwaniczna	1kVDC lub 3kVDC -pomiędzy obwodem zasilania a torem sygnałowym Pętli Prądowej 1kVDC lub 3kVDC -pomiędzy obwodem zasilania a torem sygnałowym RS485,
Optoizolacja	Minimum 2,5kV -pomiędzy torem sygnałowym Pętli Prądowej a RS-485
Kompatybilność elektromagnetyczna	Odporność na zakłócenia według normy PN-EN 55024. Emisja zakłóceń według normy PN-EN 55022.
Wymagania bezpieczeństwa	Według normy PN-EN60950.
Środowisko	Handlowe i lekko uprzemysłowione.

Parametry Środowiskowe

Temperatura pracy	-30 ÷ 60 °C
Wilgotność względna powietrza	5 ÷ 95% - bez kondensacji
Temperatura przechowywania	-40 ÷ 70°C

Warunki przechowywania i transportu

Wymiary	53mm x 90mm x 62mm,
Materiał	PC/ABS
Stopień ochrony obudowy	IP40
Stopień ochrony zacisków	IP20
Masa	0,10 kg
Wykonanie wg. Standardu	DIN EN50022, DIN EN43880
Położenie podczas pracy	Dowolne.
Sposób montowania	Na szynie zgodnej ze standardem DIN35 / TS35.

Drogi Kliencie,

Dziękujemy za zakup produktu firmy **CEL-MAR** i mamy nadzieję, że ta instrukcja obsługi pomogła w podłączeniu i uruchomieniu konwertera **ADA-4028L**.

Pragniemy również poinformować, iż produkujemy jedną z najszerszych gam urządzeń do szeregowej transmisji danych. Zachęcamy do zapoznania się z pełną ofertą produkcyjną na naszej stronie internetowej **www.cel-mar.pl**

Prosimy o kontakt w celu wyrażenia opinii i uwag o zakupionym produkcie.

CEL-MAR sp.j.

Zakład Informatyki i Elektroniki
ul. Ściegiennego 219C
25-116 Kielce, POLSKA

Tel.....: +48 41 362-12-46
Tel/fax.....: +48 41 361-07-70
Web.....: <http://www.cel-mar.pl>
Biuro.....: biuro@cel-mar.pl
Dział handlowy.....: handlowy@cel-mar.pl
Informacja techniczna: serwis@cel-mar.pl